

DANH MỤC SẢN PHẨM

SOLAR STREET LIGHT

ALL IN ONE SERIES



CAPSOL Series



MATRIX Series



NOVA Series



COOLEX Series

ALL IN TWO SERIES



TECO Series



INTENSE Series



AMBO Series



SOLO-D Series

SPLIT TYPE SERIES



LUMO Series



CONCO Series

GIẢI PHÁP IOT SOLAR

Lợi ích của giải pháp IoT

- Giám sát mọi lúc mọi nơi qua điện thoại. Kết nối với thành phố thông minh.
- Giám sát thời gian thực trạng thái hoạt động của từng đèn.
- Khả năng điều khiển từ xa, tập trung.
- Tự động phát cảnh báo lỗi cho người dùng xử lý ngay.

Giao thức truyền thông 4G và truyền thông Zigbee

Giải pháp chiếu sáng thông minh năng lượng mặt trời:

- Cần có Gateway và bộ điều khiển không dây.
- Mỗi bộ đèn cần một bộ điều khiển không dây để điều khiển đèn.
- Bộ điều khiển không dây kết nối với Gateway thông qua Zigbee, tối đa 100 bộ điều khiển cho một cổng Gateway (thông thường là 50-75).
- Cổng Gateway kết nối với máy chủ qua mạng 4G.
- Khoảng cách giữa mỗi bộ đèn dưới 200m, khoảng cách giữa bộ đèn và Gateway tối đa 3000m.

Thiết bị đầu cuối



Mobile

Chức năng mô - đun

Giám sát theo thời gian thực

Cảnh báo

Quản lý truy cập

Phân tích thống kê

Quản lý nhật ký

Giao tiếp



Ethernet

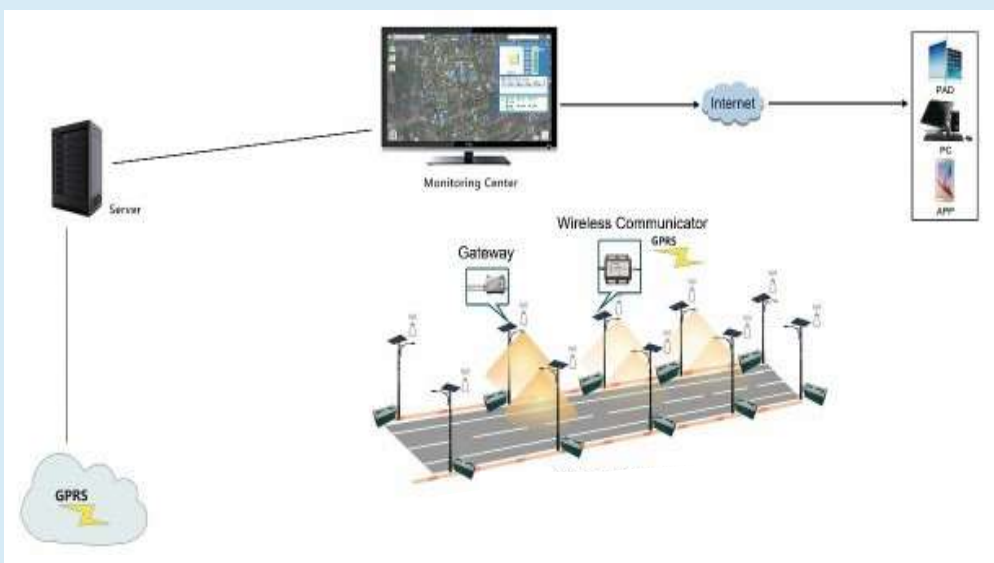


NB-IOT

Thiết bị



Bộ điều khiển IoT



PC

Quản lý tác vụ

Quản lý vật liệu

Quản lý thẻ

Cấu hình hệ thống

Lập kế hoạch bảo trì



2G/4G/5G



Cầu nối giao tiếp



Gateway



CAPSOL^{DC}

10W

Màu tùy chọn (* Lưu ý: đây là màu thông thường và có thể tùy chỉnh thêm)



CAPSOL - Đèn năng lượng mặt trời liền thể (All in One)

Số hiệu bằng sáng chế: 20193046447.0

- Chóa đèn được cấp bằng sáng chế, kiểu cánh dơi để phân bố ánh sáng đồng đều hơn;
- Hệ thống điều khiển thông minh thực hiện chiếu sáng theo yêu cầu và giảm mức tiêu thụ điện năng của toàn hệ thống;
- Đèn đơn có thể lắp ráp đơn giản, dễ dàng cài đặt và bảo trì;
- Sử dụng pin Lithium LiFePO₄, thời lượng pin dài hơn và an toàn hơn;
- Tuổi thọ dài hơn, kinh tế và thiết thực hơn;
- Treo tường / Áp dụng cho biệt thự, cầu thang, cửa trước, khách sạn & khu nghỉ dưỡng;
- Lắp bằng đai / Áp dụng cho đường nhỏ ở các vùng nông thôn mới.

Bảo hành: 3 năm



Tấm pin NLMT
hiệu suất cao



Bộ chuyển đổi
hiệu suất cao



Pin lưu trữ
Lithium LiFePO₄



San'an LED



Thiết kế
tích hợp



Chống bảo tới
cấp 13



Ma kêm
nhúng nóng

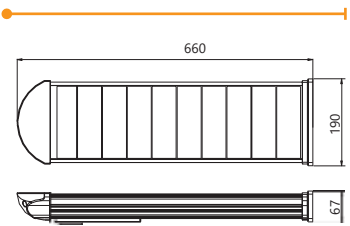


IP65



Mã sản phẩm	Màu đen: KY-Y-YYB-001(32650) Màu vàng: KY-Y-YYG-001(32650)
Công suất	10W
Điện áp	DC 3.2V
Dung lượng pin (điện áp khi sạc đầy 3.65V)	110 WH
Bộ điều khiển	PWM, 3.2V, 8A
Tấm pin NLMT	Mono Panel: 5V/15W
Chip LED	San'an 3030
Phân bố ánh sáng	Phân bố ánh sáng kiểu cánh dơi (150°x75°)
Hiệu suất chip LED	>180lm/W
Nhiệt độ màu	6000K
Chỉ số hoàn màu	Ra≥70
Cấp bảo vệ IP	IP65
Cấp bảo vệ IK	IK08
Nhiệt độ hoạt động	-10°C~ + 60°C
Khối lượng	3.75kg
Tuổi thọ LED	≥50000H
Kích thước đèn	660x190x67mm
Kích thước kiện hàng	711x107x240mm (1pcs/carton)
Chế độ sáng	0.5 giờ đầu sáng 30%; 1 giờ tiếp theo sáng 100%; 2.5 giờ tiếp theo sáng 50%; 4 giờ cuối sáng 30% (Chế độ này có thể tùy chỉnh thời gian và độ sáng theo bộ điều khiển (remote))
Thời gian hoạt động độc lập	2.7 ngày (ngày mưa kéo dài, hoàn toàn không có nắng)
Chi tiết cột đèn	Loại treo tường: lắp đặt bằng bu lông Lắp đặt với tay đèn φ49, dài 400mm

KÍCH THƯỚC SẢN PHẨM



CHI TIẾT SẢN PHẨM



Thiết kế tất cả trong một

- Đèn năng lượng mặt trời với thiết kế tất cả trong một, đơn giản, thời trang, nhỏ gọn và thiết thực;
- Sử dụng năng lượng mặt trời để tiết kiệm điện và bảo vệ môi trường và tài nguyên thiên nhiên;
- Pin Lithium dung lượng lớn và tuổi thọ dài lên đến 8 năm;
- Không cần đấu nối dây điện, cài đặt dễ dàng;
- Cấu trúc không thấm nước IP65, an toàn và đáng tin cậy;
- Chất liệu hợp kim được sử dụng làm phần chính của kết cấu, có chức năng chống gỉ và chống ăn mòn rất tốt.



Nguồn sáng

- Hiệu suất Chip LED >180lm/W và tỉ lệ suy hao thấp;
- Thấu kính loại cánh dơi, góc chiếu sáng rộng (150° x 75°), độ đồng đều ánh sáng tốt;
- Hoạt động được trong môi trường nhiệt độ cao và chống ăn mòn.



Chân đế

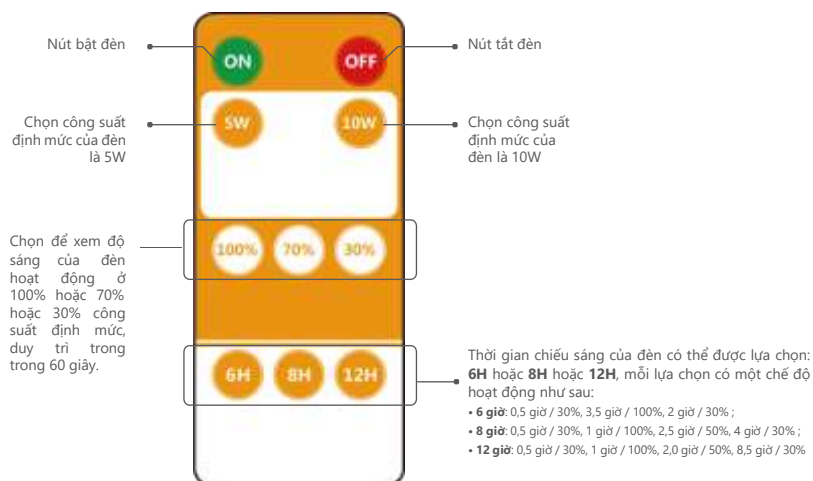
Nhẹ; chống ăn mòn; chịu lực tốt.



Tấm pin NLMT

Tấm pin loại Mono, hiệu suất cao, tuổi thọ trên 25 năm.

BỘ ĐIỀU KHIỂN



MÔ TẢ SẢN PHẨM

Champagne gold



Đen





MATRIX

10W

Màu tùy chọn (* Lưu ý: Màu này là màu thông thường và có thể tùy chọn)



Đèn năng lượng mặt trời liền thể (All in One)

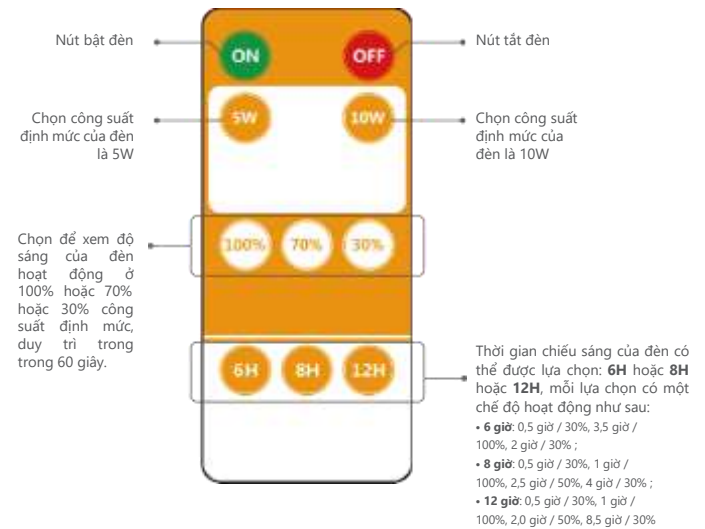
Số bằng sáng chế: 2019223824930

- Thiết kế được cấp bằng sáng chế, ngoại hình tinh tế;
- Đèn đơn có thể lắp ráp đơn giản, dễ dàng cài đặt và bảo trì;
- Sử dụng pin Lithium LiFePO₄, thời lượng pin dài và an toàn hơn;
- Hộp đựng pin tích hợp có thể tháo rời, dễ bảo trì;
- Điều khiển thông minh giúp kéo dài tuổi thọ của đèn, tiết kiệm năng lượng và bảo vệ môi trường;
- Thiết kế thấu kính kiểu cánh dơi giúp phân bố ánh sáng đồng đều;
- Đèn có bao gồm bộ điều khiển (remote).

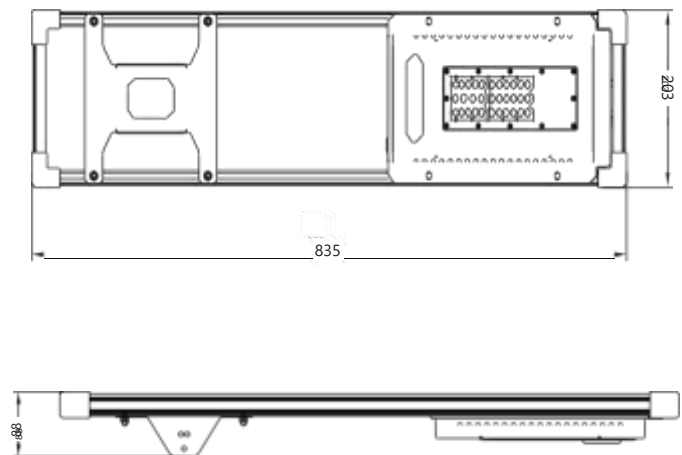
Bảo hành: 3 năm



BỘ ĐIỀU KHIỂN



KÍCH THƯỚC



Tấm pin phía trên

Cấu trúc mặt dưới

Chi tiết



Tấm pin NLMT hiệu suất cao



Bộ điều khiển thông minh



Pin lưu trữ Lithium LiFePO₄



Sản'an LED



Thiết kế dạng tích hợp



Cấp bảo vệ IP65

Mã sản phẩm	KY-Y-YG-001
Công suất tối đa đèn LED	10W
Điện áp ngõ vào	DC 3.2V
Pin lưu trữ Lithium	LifePO4, 3.2V/40AH
Dung lượng pin (điện áp khi sạc đầy 3.65V)	146WH
Tấm pin năng lượng mặt trời	Mono, 5V/23W
Bộ điều khiển	PWM, 3.2V, 8A
Chip LED	San'an 3030
Phân bố ánh sáng	Kiểu cánh dơi; 150° x 75°
Hiệu suất Chip LED	>180lm/W
Tuổi thọ LED	>50000H
Nhiệt độ màu	6000K
Chỉ số hoàn màu (CRI)	≥Ra70
Cấp bảo vệ IP	IP65
Cấp bảo vệ IK	IK08
Nhiệt độ hoạt động	-10°C~+60°C
Kích thước đèn	835x203x88mm
Kích thước kiện hàng	910x250x198mm (2pcs/carton)
Khối lượng	4,5kg
Đường kính và chiều cao trụ đèn	Φ76mm và 3 - 4m
Chế độ sáng và thời gian hoạt động	0.5 giờ đầu sáng 30%; 1 giờ tiếp theo sáng 100%; 2.5 giờ tiếp theo sáng 50%; 4 giờ cuối sáng 30% (Chế độ này có thể tùy chỉnh thời gian và độ sáng theo bộ điều khiển (remote))
Thời gian hoạt động độc lập	3.5 ngày (ngày mưa kéo dài, hoàn toàn không có nắng)

ỨNG DỤNG

Lắp trực tiếp với trụ đèn, ứng dụng cho gia đình, khách sạn & khu nghỉ dưỡng, đường nhỏ ở các vùng nông thôn.





NOVA - Đèn năng lượng mặt trời liền thể (All in One)

Số bằng sáng chế: 201830099047.7

Số bằng sáng chế: 201820733410.3

Số bằng sáng chế: 201820723000.8

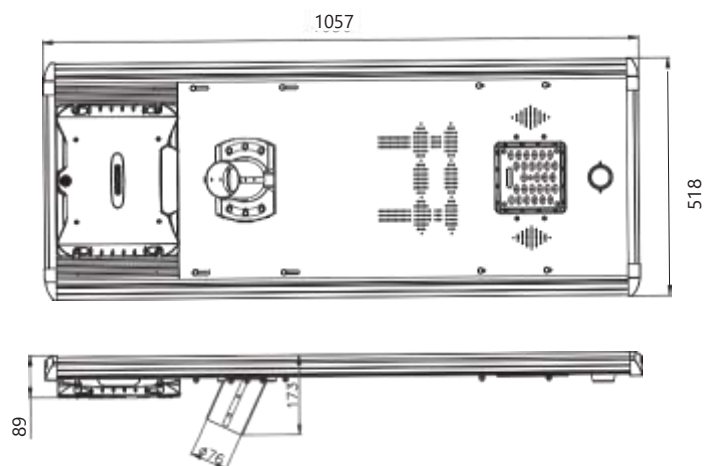
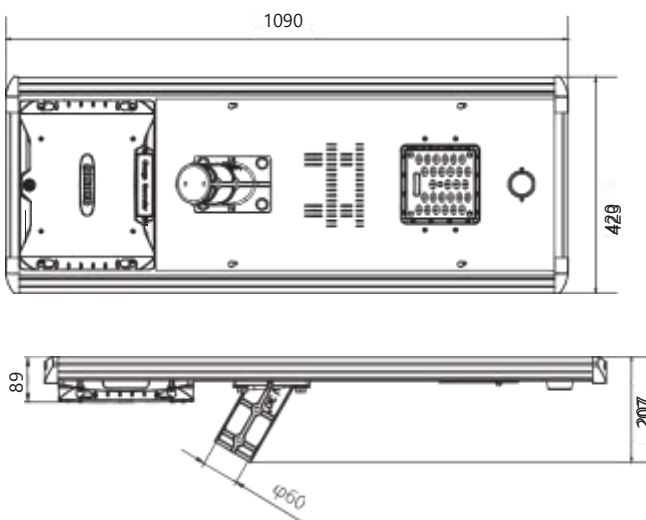
- Thiết kế ngoại hình được cấp bằng sáng chế, thiết kế tích hợp, vẻ ngoài tinh tế;
- Bộ điều khiển và pin lưu trữ Lithium được thiết kế dạng module, có thể tháo rời dễ dàng, dễ bảo trì;
- Hệ thống điều khiển thông minh, tiết kiệm năng lượng, kéo dài tuổi thọ của đèn một cách hiệu quả;
- Cảm ứng microwave giúp nhận biết chuyển động nhanh, giúp chuyển chế độ sáng tức thì;
- Sử dụng thiết kế phân phối ánh sáng dạng cánh dơi để phân phối ánh sáng đồng đều.

Bảo hành: 3 năm



Mã sản phẩm	KY-Y-YF-001(32650)	KY-Y-YF-002(32650)
Công suất định mức	30W	40W
Điện áp hệ thống	DC12V	
Dung lượng pin (điện áp khi sạc đầy: 14.4V)	432WH	605WH
Tấm pin	Mono Panel: 18V/60W (410x1053mm)	Mono Panel: 18V/90W (505x1020mm)
Chip LED	LUMILEDS3030/5050	
Phân bố ánh sáng	Phân bố ánh sáng kiểu cánh dơi (150°x75°)	
Hiệu suất chip LED	170LM/W	
Nhiệt độ màu	3000K/4000K/5700K/6500K	
Chỉ số hoàn màu	Ra≥70	
Cấp bảo vệ IP	IP65	
Cấp bảo vệ IK	IK08	
Nhiệt độ hoạt động	-10°C~+ 60°C	
Khối lượng	15kg	17kg
Tuổi thọ LED	≥50000H	
Bộ điều khiển	PWM, 12V, 10A	
Đường kính trụ đỡ	φ60mm	φ76mm
Chế độ sáng và thời gian hoạt động	0.5 giờ đầu sáng 20%; 1 giờ tiếp theo sáng 100%; 3 giờ tiếp theo sáng 50%; 7.5 giờ cuối sáng 20% (Chế độ này có thể tùy chỉnh thời gian và độ sáng theo nhu cầu riêng bằng bộ điều khiển (remote))	
Thời gian hoạt động độc lập	3 ngày (ngày mưa kéo dài, hoàn toàn không có nắng)	
Kích thước đèn	1090x420x89mm	1057x518x89mm
Kích thước kiện hàng	1150x470x145mm (1pcs/carton)	1120x570x150mm (1pcs/carton)
Chiều cao lắp đặt	6m / 7m	6m / 7m / 8m

KÍCH THƯỚC



NOVA DC

50W/60W

Màu tùy chọn (* Lưu ý: Màu này là màu thông thường và có thể tùy chọn)



NOVA - Đèn năng lượng mặt trời liền thể (All in One)

Số bằng sáng chế: 201830099047.7

Số bằng sáng chế: 201820733410.3

Số bằng sáng chế: 201820723000.8

- Thiết kế ngoại hình được cấp bằng sáng chế, thiết kế tích hợp, vẻ ngoài tinh tế;
- Bộ điều khiển và pin lưu trữ Lithium được thiết kế dạng module, có thể tháo rời dễ dàng, dễ bảo trì;
- Hệ thống điều khiển thông minh, tiết kiệm năng lượng, kéo dài tuổi thọ của đèn một cách hiệu quả;
- Cảm ứng microwave giúp nhận biết chuyển động nhanh, giúp chuyển chế độ sáng tức thì;
- Sử dụng thiết kế phân phối ánh sáng dạng cánh dơi để phân phối ánh sáng đồng đều.

Bảo hành: 3 năm



Tấm pin NLMT hiệu suất cao



Bộ chuyển đổi hiệu suất cao



Pin lưu trữ Lithium LiFePO4



LIMILEDS



Thiết kế tích hợp



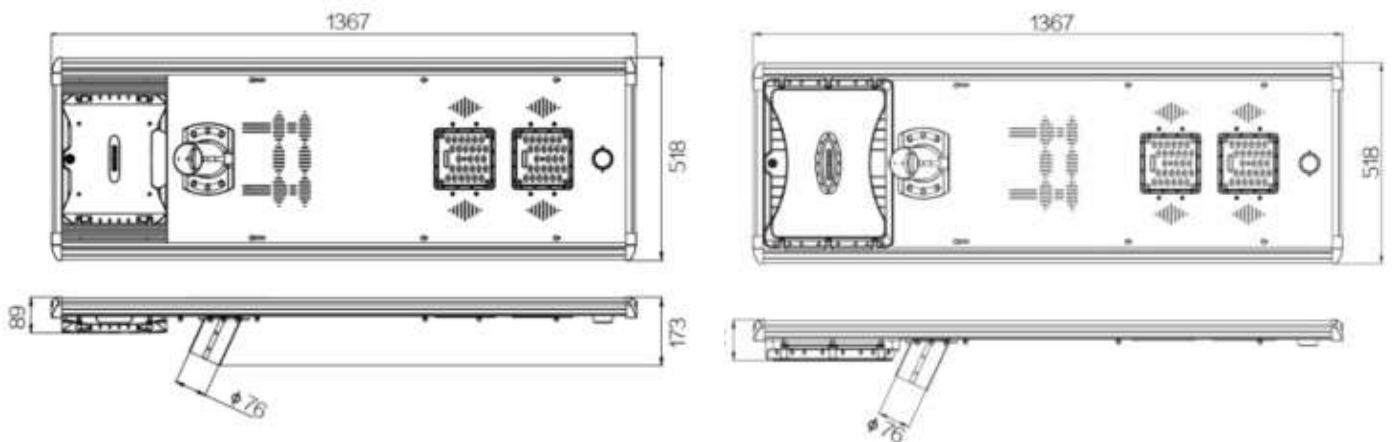
Cảm biến microwave



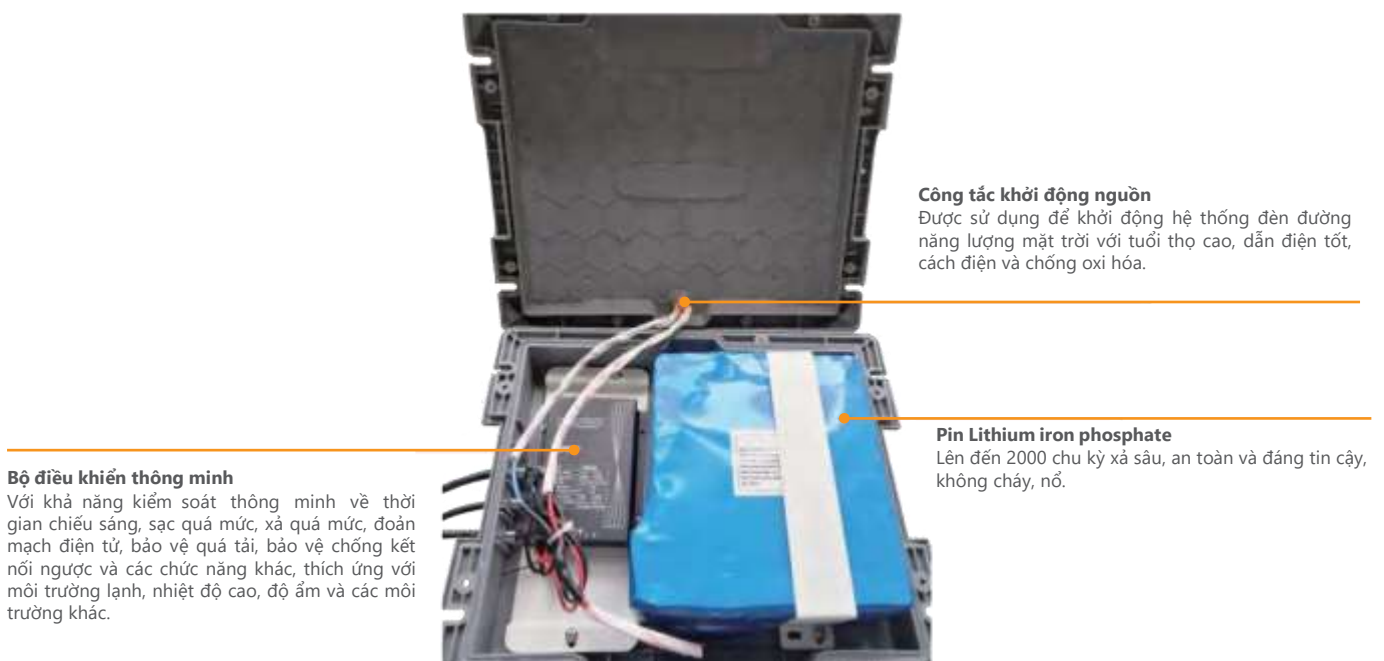
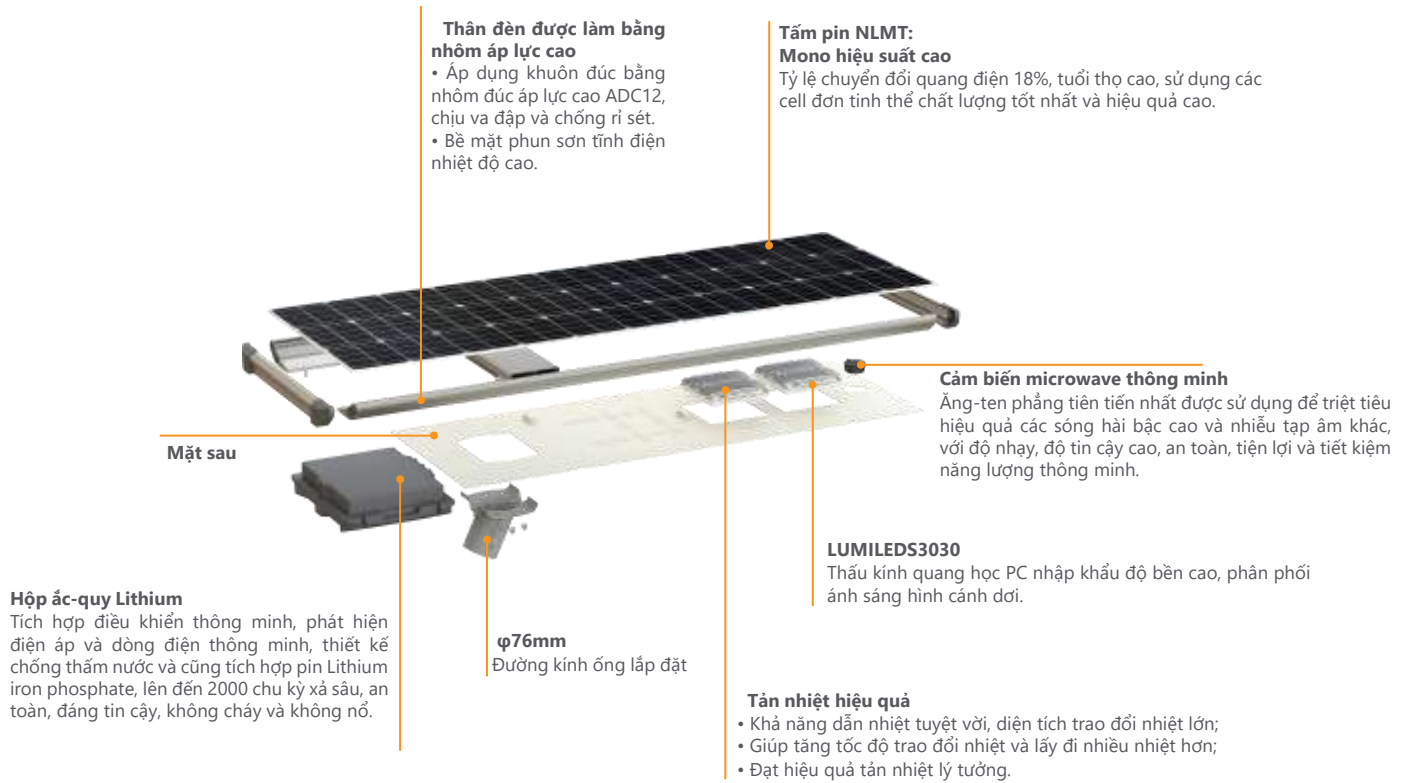
IP65

Mã sản phẩm	KY-Y-YF-003(32650)	KY-Y-YF-004(32650)
Công suất định mức	50W	60W
Điện áp hệ thống	DC12V	
Dung lượng pin (điện áp khi sạc đầy: 14.4V)	691WH	864WH
Tấm pin	Mono Panel: 18V/120W (505x1330mm)	Mono Panel: 18V/120W (505x1330mm)
Chip LED	LUMILEDS3030/5050	
Phân bố ánh sáng	Phân bố ánh sáng kiểu cánh dơi (150°x75°)	
Hiệu suất chip LED	170LM/W	
Nhiệt độ màu	3000K/4000K/5700K/6500K	
Chỉ số hoàn màu	Ra≥70	
Cấp bảo vệ IP	IP65	
Cấp bảo vệ IK	IK08	
Nhiệt độ hoạt động	-10°C~+ 60°C	
Khối lượng	21.5kg	22.3kg
Tuổi thọ LED	≥50000H	
Bộ điều khiển	PWM, 12V, 15A	
Đường kính trụ đỡ	φ76mm	
Chế độ sáng và thời gian hoạt động	0.5 giờ đầu sáng 20%; 1 giờ tiếp theo sáng 100%; 3 giờ tiếp theo sáng 50%; 7.5 giờ cuối sáng 20% (Chế độ này có thể tùy chỉnh thời gian và độ sáng theo nhu cầu riêng bằng bộ điều khiển (remote))	
Thời gian hoạt động độc lập	3 ngày (ngày mưa kéo dài, hoàn toàn không có nắng)	
Kích thước đèn	1367x518x89mm	1367x518x105mm
Kích thước kiện hàng	1423x570x165mm (1pcs/carton)	
Chiều cao lắp đặt	7m / 8m / 9m	

KÍCH THƯỚC



CẤU TRÚC SẢN PHẨM





COOLEX

60W/80W/100W/120W

Màu tùy chọn (* Lưu ý: Màu này là màu thông thường và có thể tùy chọn)



Đèn năng lượng mặt trời liền thể (All in One)

Số bằng sáng chế: 2019221135609

Số bằng sáng chế: 201922365341X

- Coolex là đèn năng lượng mặt trời liền thể (All in One), là dạng đèn tích hợp tất cả thành phần bao gồm: tấm pin năng lượng mặt trời, pin lưu trữ Lithium LiFePO₄, đèn LED hợp thành một thể thống nhất. Giúp vận chuyển dễ dàng hơn, lắp đặt nhanh chóng, tiết kiệm chi phí lắp đặt.
- Đèn có thể điều chỉnh góc nghiêng theo vị trí lắp đặt thực tế;
- Thiết kế dạng module giúp dễ dàng bảo trì;
- Điều khiển thông minh, cảm biến chuyển động Microwave giúp tiết kiệm năng lượng và bảo vệ môi trường, kéo dài tuổi thọ của toàn bộ đèn một cách hiệu quả.

Bảo hành: 3 năm



Tấm pin NLMT hiệu suất cao



Bộ điều khiển thông minh



Pin lưu trữ Lithium LiFePO₄



LUMILEDS



Thiết kế tích hợp



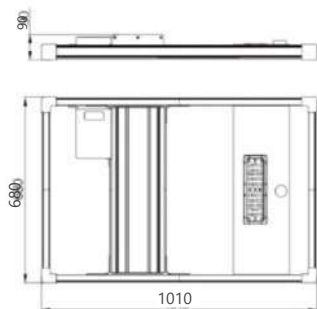
Cảm biến Microwave



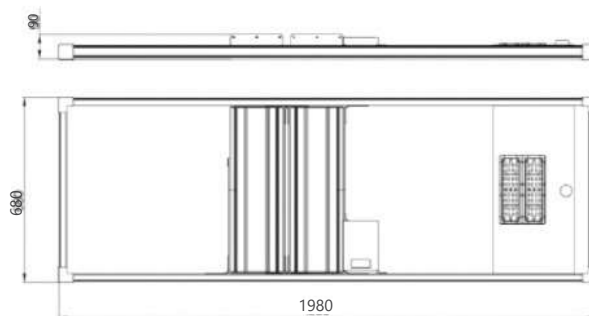
IP65

Mã sản phẩm	KY-Y-YJ-001(32650)	KY-Y-YJ-002(32650)	KY-Y-YJ-002-C1(32650)	KY-Y-YJ-003-C1(32650)	KY-Y-YJ-003(32650)
Công suất tối đa đèn LED	60W	80W	100W	100W	120W
Điện áp đầu vào	DC 12V	DC 24V	DC 24V	DC 24V	DC 24V
Pin lưu trữ Lithium	LifePO4, 12.8V/48AH	LifePO4, 25.6V/36AH	LifePO4, 25.6V/36AH	LifePO4, 25.6V/48AH	LifePO4, 25.6V/48AH
Dung lượng pin	691WH (Điện áp khi sạc đầy 14.4V)	1037WH (Điện áp khi sạc đầy 28.8V)	1037WH (Điện áp khi sạc đầy 28.8V)	1382WH (Điện áp khi sạc đầy 28.8V)	1382WH (Điện áp khi sạc đầy 28.8V)
Hộp đựng pin lưu trữ và bộ điều khiển	Nhôm đúc				
Tấm pin mặt trời	Mono, 18V/120W	Mono, 36V/240W	Mono, 36V/240W	Mono, 36V/240W	Mono, 36V/240W
Bộ điều khiển	PWM, 12V, 15A	PWM, 24V, 15A			
Loại chip LED	Philips, Chip 3030, 1 Modular	Philips, Chip 3030, 2 Modular	Philips, Chip 3030, 2 Modular	Philips, Chip 3030, 2 Modular	Philips, Chip 3030, 2 Modular
Phân bố ánh sáng	Kiểu cánh dơi				
Góc mở của đèn	150° x 75°				
Hiệu suất của một Chip LED đơn	170LM/W				
Tuổi thọ LED	> 50000H				
Nhiệt độ màu	3000K/4000K/5700K/6500K				
Chỉ số hoàn màu (CRI)	≥Ra70				
Cấp bảo vệ IP	IP65				
Cấp bảo vệ IK	IK08				
Nhiệt độ hoạt động	-10°C~+60°C				
Kích thước đèn	1010x680x90mm	1980x680x90mm	1980x680x90mm	1980x680x90mm	1980x680x90mm
Kích thước kiện hàng	1087x730x217mm	2057x730x217mm	2057x730x217mm	2057x730x217mm	2057x730x217mm
Khối lượng/1 bộ	24.9kg	40.3kg	40.3kg	43.4kg	43.4kg
Đường kính tay đỡ lắp trụ	φ89mm	φ102mm	φ102mm	φ102mm	φ102mm
Thời gian làm việc trong 1 đêm	12 giờ				
Chế độ sáng và thời gian hoạt động	0.5H 30%; 2.0H 100%; 3.0H 50%; 6.5H 30%	0.5H 30%; 2.0H 100%; 3.0H 50%; 6.5H 30%	0.5H 20%; 2.0H 100%; 3.0H 50%; 6.5H 20%	0.5H 30%; 3.0H 100%; 3.0H 50%; 5.5H 30%	0.5H 30%; 2.0H 100%; 3.0H 50%; 6.5H 30%
	(Chế độ này có thể tùy chỉnh thời gian và độ sáng theo nhu cầu riêng bằng bộ điều khiển (remote))				
Thời gian hoạt động độc lập (Ngày mưa kéo dài, hoàn toàn không có nắng)	3.5 ngày	3.5 ngày	3 ngày	3 ngày	3 ngày

KÍCH THƯỚC

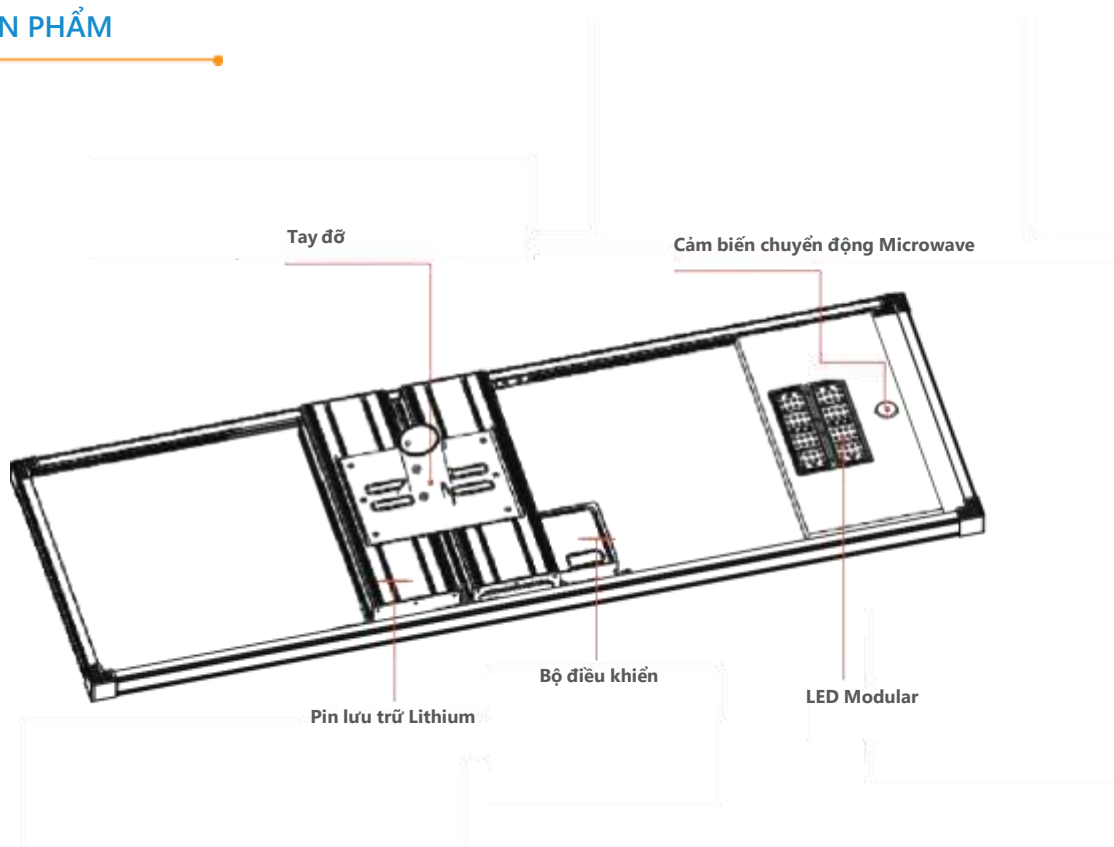


KY-Y-YJ-001



KY-Y-YJ-002
KY-Y-YJ-003

CẤU TRÚC SẢN PHẨM



Tấm pin



Pin lưu trữ



Module LED



Mặt dưới

Chiếu sáng đường giao thông đô thị, giao thông nông thôn, khách sạn và khu nghỉ dưỡng...



SOLO-D DC
15W



SOLO - Đèn năng lượng mặt trời liền thể (All in Two)



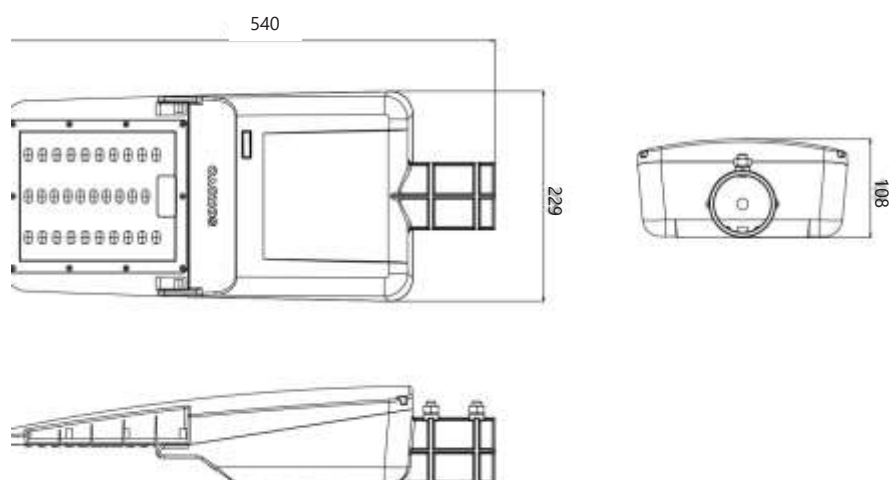
Hiệu suất chiếu sáng cao:

- Sử dụng Chip LED hiệu suất cao có chứng nhận bằng sáng chế, tiết kiệm 60% năng lượng so với đèn truyền thống.
- Thiết kế phân phối độ sáng được cấp bằng sáng chế. Độ đồng đều ánh sáng mặt đường trên 0,7 và hoàn toàn không có hiện tượng đốm màu. Chỉ số hoàn màu cao. Tái tạo màu sắc chân thực của cảnh vật, làm đẹp môi trường đô thị.

Bảo vệ môi trường và sức khỏe: không tia cực tím, không bức xạ, bảo vệ mắt và môi trường.

Mã sản phẩm	KY-E-BGD-002-C6 (32650)
Công suất định mức	15W
Điện áp hệ thống	DC12.8V
Dung lượng pin (Điện áp khi sạc đầy 14.4V)	12.8V/12AH 173WH
Tấm pin NLMT	Tấm pin Poly 50W/18V
Chip LED	PHILIPS (LUMILEDS) 3030/5050
Kiểu phân bố ánh sáng	150° x 75°
Hiệu suất chip LED	170LM/W
Nhiệt độ màu	3000K/4000K/5700K/6500K
Chỉ số hoàn màu	Ra≥70
Cấp bảo vệ IP	IP65
Cấp bảo vệ IK	IK08
Nhiệt độ hoạt động	-10°C~ + 60°C
Tuổi thọ LED	>50000H
Bộ điều khiển	12V 10A
Kích thước đèn	540x229x108mm
Kích thước đóng gói	585x240x143mm
Đường kính trụ đỡ	ø60mm
Thời gian chiếu sáng	6-12 giờ mỗi đêm
Chế độ sáng và thời gian hoạt động	0.5H 20% 0.5H 80% 1.5H 100% 0.5H 80% 0.5H 50% 0.5H 30% 8.0H 15%
	(Chế độ này có thể tùy chỉnh thời gian và độ sáng theo nhu cầu riêng bằng bộ điều khiển (remote))
Chiều cao lắp đặt	4 - 5m

KÍCH THƯỚC



THIẾT KẾ ĐƠN GIẢN

TIẾT KIỆM ĐIỆN NĂNG VÀ BẢO VỆ MÔI TRƯỜNG, HIỆU SUẤT TẢN NHIỆT CAO

• Đèn sở hữu thiết kế đơn giản, hiện đại và sang trọng. Vỏ đèn được làm bằng hợp kim nhôm đúc áp lực cao ADC12 hiệu quả tản nhiệt tốt, vỏ tản nhiệt dạng vây giúp tăng cường đối lưu không khí, gia tăng hiệu quả tản nhiệt.

• Kích thước ngăn chứa pin lớn. Sử dụng pin Lithium có dung lượng và tuổi thọ cao, đảm bảo thời gian vận hành lâu dài của sản phẩm.

• Sử dụng mô-đun thấu kính hiệu suất cao, cho góc chiếu sáng rộng và xa hơn. Đèn phù hợp cho các công trình chiếu sáng công cộng trong thành phố, nông thôn, khu công nghiệp.



CẤU TRÚC SẢN PHẨM

Pin Lithium LiFePO4

- Chu kỳ sạc/xả dài, tuổi thọ cao, an toàn để sử dụng, hạn chế cháy nổ.
- Khả năng chịu nhiệt cao, dung lượng lớn, bảo vệ môi trường.

Bộ điều khiển thông minh

- Bộ điều khiển có chức năng điều khiển thời gian chiếu sáng, bảo vệ quá tải, quá dòng, ngắn mạch, chống trả ngược...
- Có thể hoạt động tốt trong thời tiết lạnh, nhiệt độ cao, độ ẩm và các môi trường khắc nghiệt khác.

Thiết kế tản nhiệt

Tản nhiệt dạng vây của đèn giúp tăng cường đối lưu không khí, gia tăng hiệu quả tản nhiệt.

Vỏ đèn hợp kim nhôm đúc áp lực cao

Sử dụng vỏ nhôm đúc áp lực cao ADC12, có khả năng chống va đập và gỉ sét. Bề mặt được phun sơn tĩnh điện.

Thiết kế bản lề

Dễ dàng lắp đặt với thiết kế dạng khóa gài, dễ dàng tháo 2 phần trên dưới của đèn mà không cần công cụ hỗ trợ.

Chóa đèn hình cánh dơi

Công nghệ phân tán ánh sáng mới nhất được cấp bằng sáng chế, thông qua cấu trúc thấu kính đặc biệt để tạo ánh sáng dạng cánh dơi, tạo ra ánh sáng đồng đều, cải thiện tối đa hiệu ứng ánh sáng.





TECO

20W

Màu tùy chọn (* Lưu ý: Màu này là màu thông thường và có thể tùy chỉnh)



Đèn năng lượng mặt trời liền thể (All in Two)

Số bằng sáng chế: 201730612718.0

- Kiểu dáng hiện đại, thiết kế được cấp bằng sáng chế năng động và tinh tế;
- Thiết kế tích hợp module, dễ dàng cài đặt và bảo trì;
- Tiết kiệm năng lượng hiệu quả, kéo dài tuổi thọ;
- Thiết kế thấu kính kiểu cánh dơi giúp phân bố ánh sáng đồng đều.

Bảo hành: 3 năm



Tấm pin NLMT
hiệu suất cao



Bộ chuyển đổi
hiệu suất cao



Pin lưu trữ
Lithium LiFePO4



PHILIPS
LED



Ma kềm
nhúng nóng



Chịu được
bảo cấp 13



Thiết kế
2 trong 1



IP65



Mặt hồng



Mặt chính



Lỗ thoát nhiệt



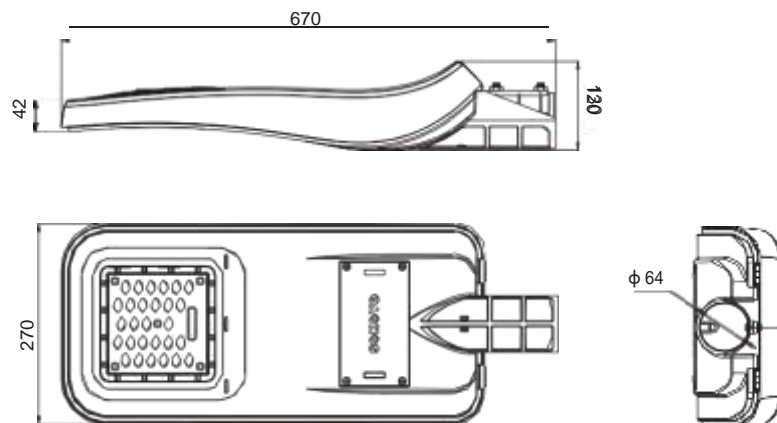
Bộ điều khiển thông minh



LUMILEDS3030/5050

Mã sản phẩm	KY-E-FY-001(32650)
Công suất định mức	20W,1pc
Loại pin lưu trữ lithium	LifePO4, 18AH/12.8V
Dung lượng pin (điện áp khi sạc đầy: 14.4V)	259WH
Tấm pin NLMT	Poly, 50W/18V,1pc
Loại Chip LED	Philips (LUMILEDS) 3030
Phân bố ánh sáng	Kiểu cánh dơi, 150° x 75°
Hiệu suất của một Chip LED đơn	170LM/W
Tuổi thọ LED	> 50000H
Nhiệt độ màu	3000K/4000K/5700K/6500K
Chỉ số hoàn màu (CRI)	≥Ra70
Cấp bảo vệ IP	IP65
Cấp bảo vệ IK	IK08
Nhiệt độ hoạt động	-10°C ~ +60°C
Bộ điều khiển	PWM, 12V, 10A
Chi tiết cố định đèn và vỏ đèn	Nhôm đúc 6063, vỏ đèn tản nhiệt nhanh, chống ăn mòn
Kích thước đèn	670x270x130mm
Kích thước kiện hàng	710x320x170 (1pcs/carton)
Khối lượng	6.1kg
Chiều cao lắp đặt	5-6m
Đường kính tay đèn	φ60mm
Chế độ sáng và thời gian hoạt động	0.5 giờ đầu sáng 20%; 1 giờ tiếp theo sáng 100%; 3 giờ tiếp theo sáng 50%; 7.5 giờ cuối sáng 20% (Chế độ này có thể tùy chỉnh thời gian và độ sáng theo nhu cầu riêng bằng bộ điều khiển (remote))
Thời gian hoạt động độc lập	3 ngày (ngày mưa kéo dài, hoàn toàn không có nắng)

KÍCH THƯỚC



ỨNG DỤNG

Chiếu sáng đường giao thông đô thị, giao thông nông thôn, biệt thự, khách sạn và khu nghỉ dưỡng...





AMBO ^{DC}

30W

Màu tùy chọn (* Lưu ý: Màu này là màu thông thường và có thể tùy chỉnh)



AMBO - Đèn năng lượng mặt trời liền thể (All in Two)

Bảng sáng chế: 201830096429.4

- Thiết kế được cấp bằng sáng chế dễ dàng mở, bảo trì thuận tiện;
- Nguồn sáng loại cánh dơi để phân bố ánh sáng đồng đều hơn;
- Hệ thống điều khiển thông minh để tùy chỉnh độ sáng và giảm điện năng tiêu thụ.

Bảo hành: 3 năm



Tấm pin NLMT hiệu suất cao



Bộ chuyển đổi hiệu suất cao



Pin lưu trữ Lithium LiFePO4



LUMILEDS



Mạ kẽm nhúng nóng



Thiết kế 2 trong 1



IP65



Mặt hông



Lỗ thoát nhiệt



Giá đỡ $\phi 60\text{mm}$



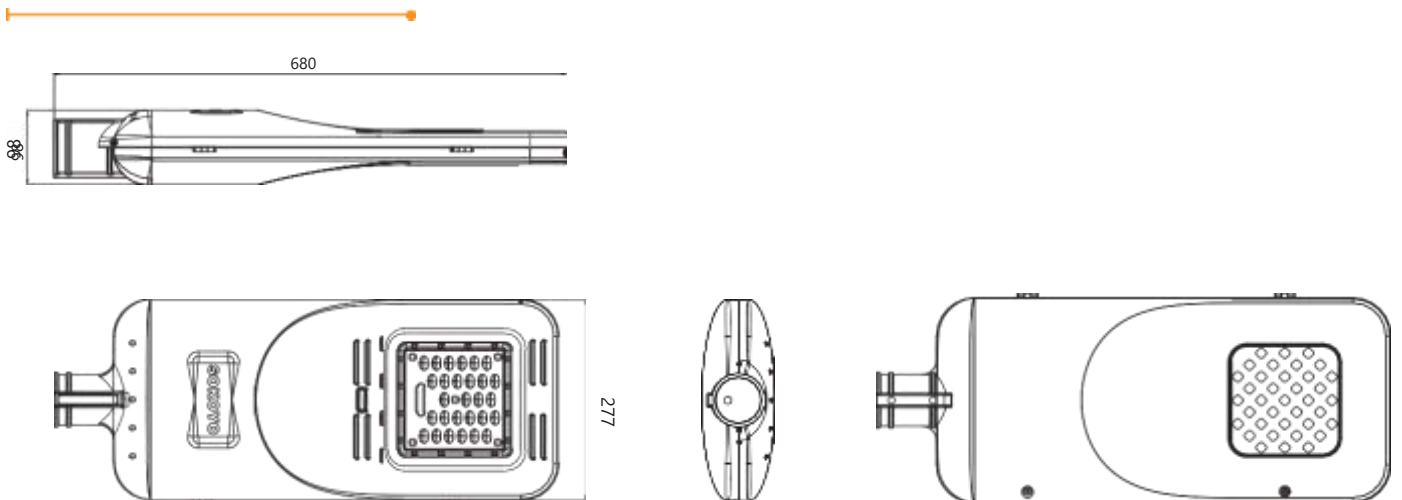
Bộ điều khiển thông minh



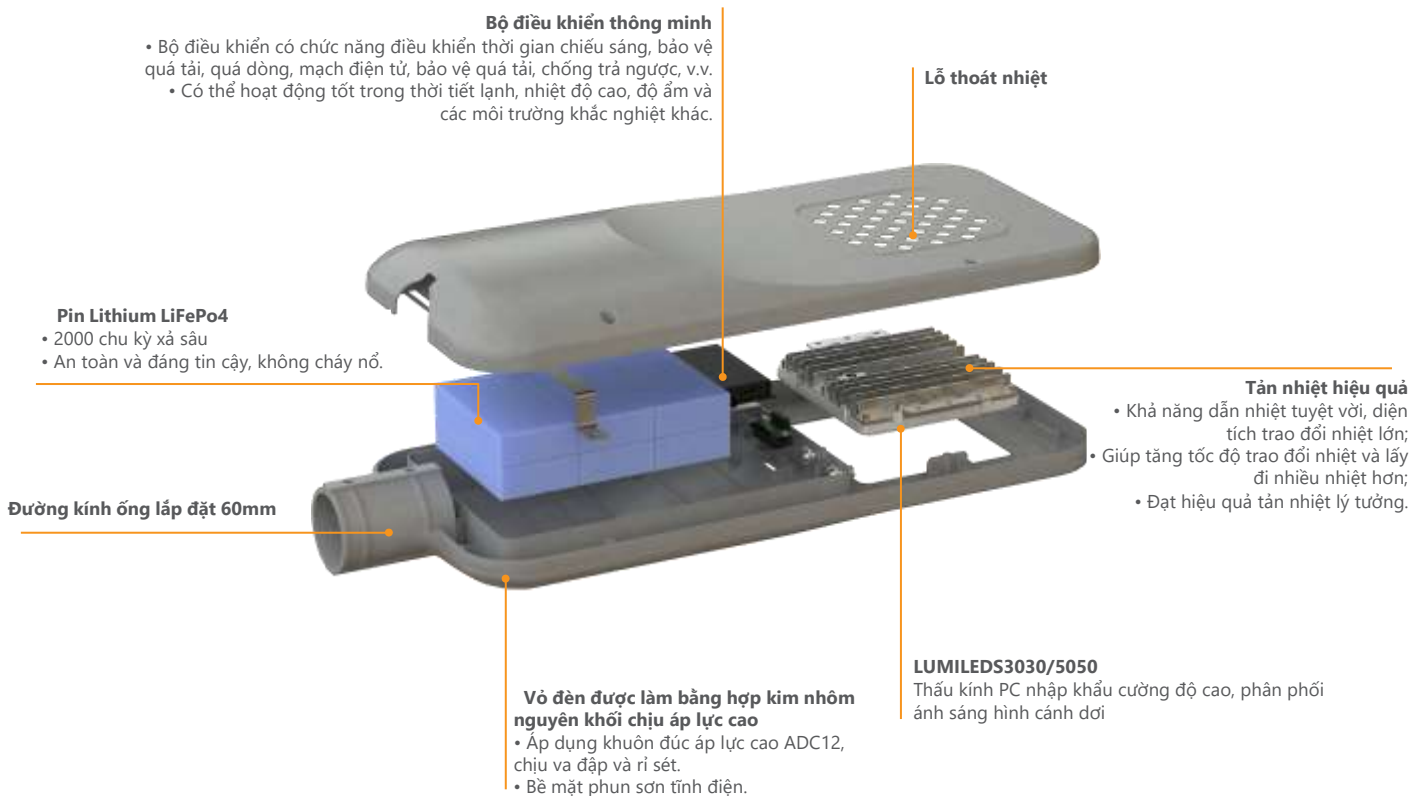
LUMILEDS3030/5050

Mã sản phẩm	KY-E-JX-001(32650)
Công suất định mức	30W
Điện áp hệ thống	DC12V
Dung lượng pin (điện áp khi sạc đầy: 14.4V)	432WH
Tấm pin NLMT	Mono Panel: 18V/60W
Chip LED	LUMILEDS3030/5050
Kiểu phân bố ánh sáng	Phân bố ánh sáng kiểu cánh dơi (150°x75°)
Hiệu suất Chip LED	170LM/W
Nhiệt độ màu	3000K/4000K/5700K/6500K
Chỉ số hoàn màu	Ra≥70
Cấp bảo vệ IP	IP65
Cấp bảo vệ IK	IK08
Nhiệt độ hoạt động	-10°C~+ 60°C
Khối lượng	6.5kg
Tuổi thọ LED	≥50000H
Bộ điều khiển	PWM, 12V, 10A
Đường kính trụ đỡ	φ60mm
Chế độ sáng và thời gian hoạt động	0.5 giờ đầu sáng 20%; 1 giờ tiếp theo sáng 100%; 3 giờ tiếp theo sáng 50%; 7.5 giờ cuối sáng 20% (Chế độ này có thể tùy chỉnh thời gian và độ sáng theo nhu cầu riêng bằng bộ điều khiển (remote))
Thời gian hoạt động độc lập	3 ngày (ngày mưa kéo dài, hoàn toàn không có nắng)
Kích thước đèn	680x277x98mm
Kích thước kiện hàng	730x310x148mm (1pcs/carton)
Chiều cao lắp đặt	6m / 7m

KÍCH THƯỚC



CẤU TRÚC SẢN PHẨM







INTENSE^{DC}

40W/50W/60W

Màu tùy chọn (* Lưu ý: Màu này là màu thông thường và có thể tùy chỉnh)

INTENSE - Đèn năng lượng mặt trời liền thể (All in Two)

- Phong cách thanh lịch, thiết kế tích hợp mô-đun;
- Công suất lớn hơn;
- Khóa kết nối để đóng mở dễ dàng;
- Dễ dàng cài đặt và bảo trì.

Bảo hành: 3 năm



Tấm pin NLMT
hiệu suất cao



Bộ chuyển đổi
hiệu suất cao



Pin lưu trữ
Lithium LiFePO4



LUMILEDS



Mạ kẽm
nhúng nóng



Thiết kế
2 trong 1



IP67



Mặt hông



Lỗ thoát nhiệt



Khóa mở dễ dàng



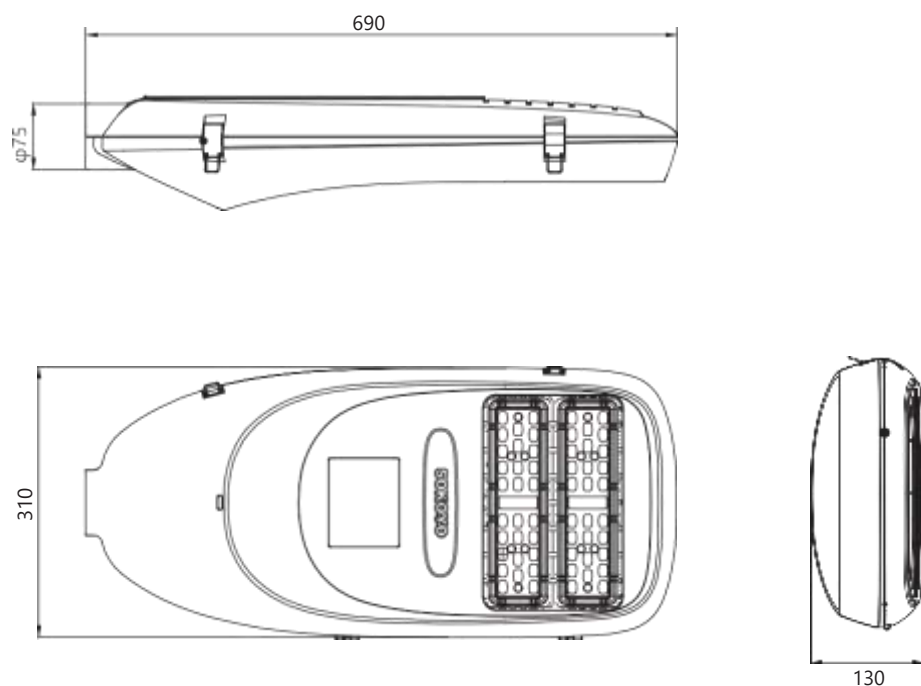
Bộ điều khiển thông minh



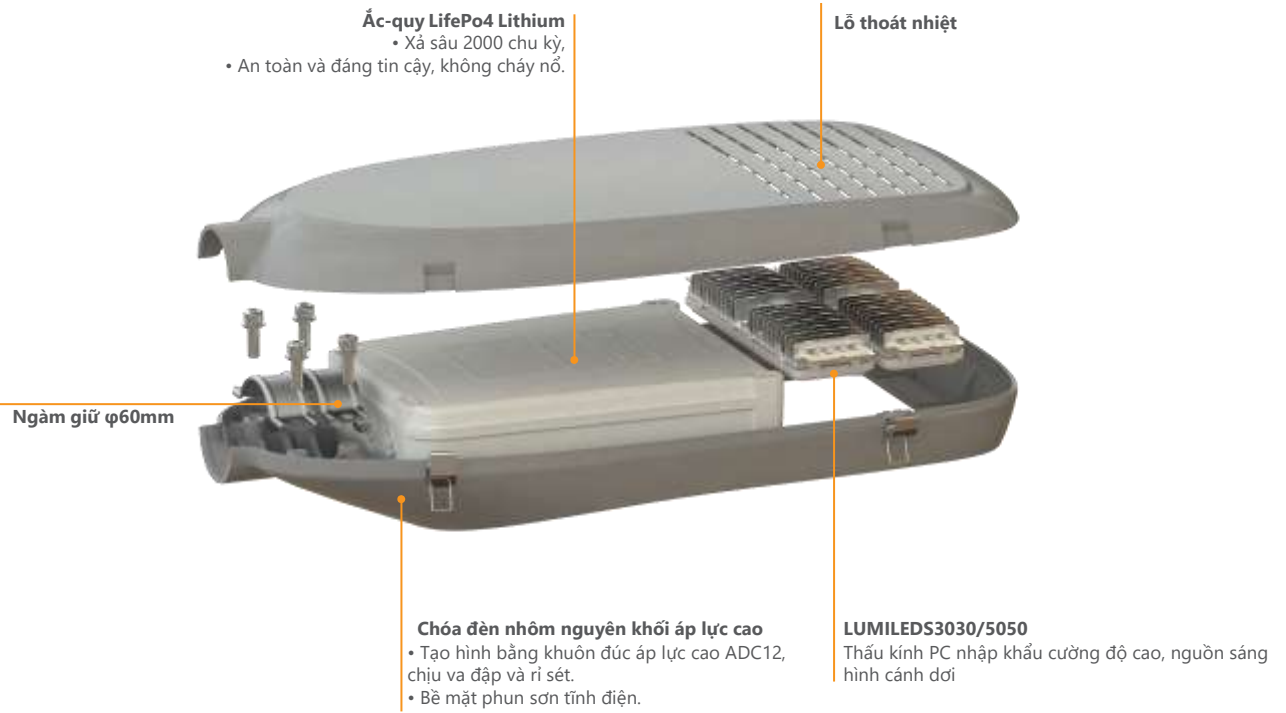
Cổng kết nối
chống thấm nước

Mã sản phẩm	KY-E-HT-001(32650)	KY-E-HT-002(32650)	KY-E-HT-003(32650)
Công suất định mức	40W	50W	60W
Điện áp hệ thống	DC 12V		
Dung lượng pin (điện áp khi sạc đầy: 14.4V)	605WH	691WH	864WH
Tấm pin NLMT	18V/90W	18V/120W	18V/120W
Chip LED	LUMILEDS3030/5050		
Kiểu phân bố ánh sáng	Phân bố ánh sáng kiểu cánh dơi (150°x75°)		
Hiệu suất chip LED	170LM/W		
Nhiệt độ màu	3000K/4000K/5700K/6500K		
Chỉ số hoàn màu	Ra≥70		
Cấp bảo vệ IP	IP67		
Cấp bảo vệ IK	IK09		
Nhiệt độ hoạt động	-10°C~+ 60°C		
Tuổi thọ LED	≥50000H		
Khối lượng	8.6kg	9.8kg	10.6kg
Bộ điều khiển	PWM, 12V, 20A	PWM, 12V, 20A	PWM, 12V, 20A
Đường kính trụ đỡ	φ60mm		
Chế độ sáng và thời gian hoạt động	0.5 giờ đầu sáng 20%; 1 giờ tiếp theo sáng 100%; 3 giờ tiếp theo sáng 50%; 7.5 giờ cuối sáng 20% (Chế độ này có thể tùy chỉnh thời gian và độ sáng theo nhu cầu riêng bằng bộ điều khiển (remote))		
Thời gian hoạt động độc lập	3 ngày (ngày mưa kéo dài, hoàn toàn không có nắng)		
Kích thước đèn	690x310x130mm		
Kích thước kiện hàng	750X360X190mm (1pcs/carton)		
Chiều cao lắp đặt	6m ~ 10m		

KÍCH THƯỚC



THÔNG SỐ NGUỒN SÁNG





LUMO ^{DC}

40W/60W

Màu tùy chọn (* Lưu ý: Màu này là màu thông thường và có thể tùy chọn)



LUMO - Đèn năng lượng mặt trời rời thể (Split Type)

Bằng sáng chế: 201730356707.0

- Thiết kế được cấp bằng sáng chế, có nhiều màu sắc;
- Thiết kế tích hợp mô-đun, dễ dàng cài đặt và bảo trì;
- Tiết kiệm năng lượng hiệu quả, kéo dài tuổi thọ toàn bộ đèn;
- Thấu kính được cấp bằng sáng chế, phân bố ánh sáng hình cánh dơi giúp phân bố ánh sáng đồng đều hơn.

Bảo hành: 3 năm



Tấm pin NLMT
hiệu suất cao



Bộ chuyển đổi
hiệu suất cao



Pin lưu trữ
Lithium LiFePO4



LUMILEDS



Tích hợp lưu trữ và
điều khiển



Thiết kế
giả đỡ độc đáo

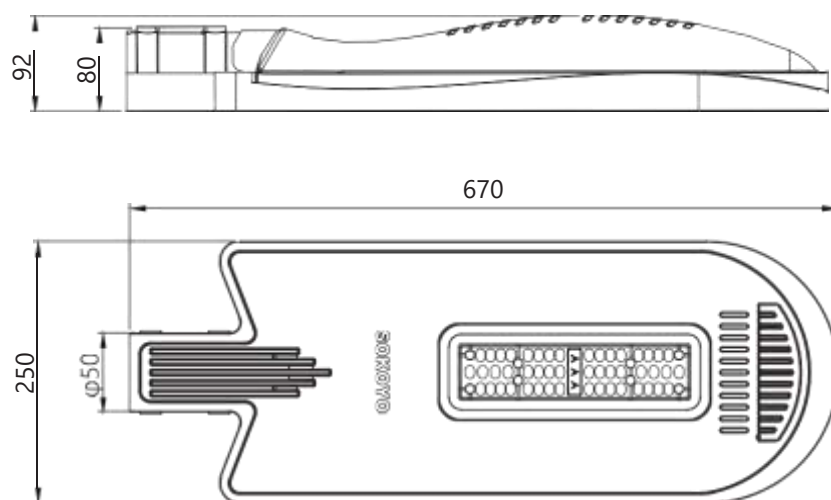


IP66



Mã sản phẩm	KY-F-XC-001(32650)	KY-F-XC-002(32650)
Công suất định mức	40W	60W
Điện áp hệ thống	DC12V	
Dung lượng pin (điện áp khi sạc đầy: 14.4V)	605WH	864WH
Tấm pin	18V/90W	18V/120W
Chip LED	LUMILEDS3030/5050	
Phân bố ánh sáng	Phân bố ánh sáng kiểu cánh dơi (150°x75°)	
Hiệu suất chip LED	170LM/W	
Nhiệt độ màu	3000K/4000K/5700K/6500K	
Chỉ số hoàn màu	Ra≥70	
Cấp bảo vệ IP	IP68	
Cấp bảo vệ IK	IK08	
Nhiệt độ hoạt động	-40°C~+ 60°C	
Khối lượng	3.4kg	
Tuổi thọ LED	≥50000H	
Bộ điều khiển	PWM, 12V, 10A	PWM, 12V, 20A
Đường kính trụ đỡ	φ50mm	
Chế độ sáng và thời gian hoạt động	0.5 giờ đầu sáng 20%; 1 giờ tiếp theo sáng 100%; 3 giờ tiếp theo sáng 50%; 7.5 giờ cuối sáng 20% (Chế độ này có thể tùy chỉnh thời gian và độ sáng theo nhu cầu riêng bằng bộ điều khiển (remote))	
Thời gian hoạt động độc lập	3 ngày (ngày mưa kéo dài, hoàn toàn không có nắng)	
Kích thước đèn	670x250x92mm	
Kích thước kiện hàng	685x400x270mm (4pcs/carton)	
Chiều cao lắp đặt	6m ~ 7m	7m ~ 8m

KÍCH THƯỚC

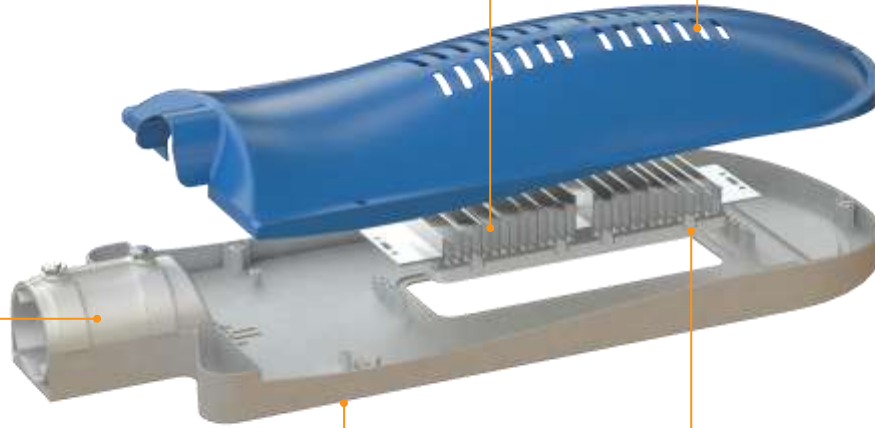


CẤU TRÚC SẢN PHẨM

Lá tản nhiệt hiệu quả cao
Khả năng dẫn nhiệt tuyệt vời, diện tích trao đổi nhiệt lớn, giúp tăng tốc độ trao đổi nhiệt và lấy đi nhiều nhiệt hơn. Do đó, đạt được hiệu quả tản nhiệt lý tưởng.

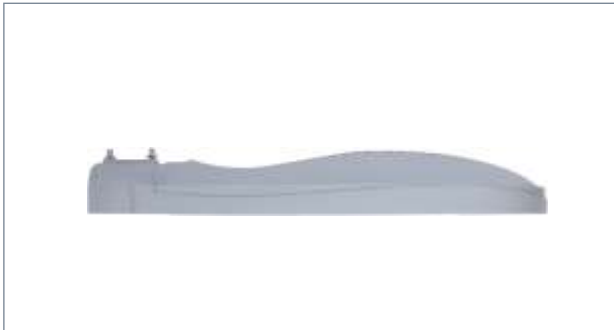
Lỗ thoát nhiệt

Đường kính ống lắp đặt 50mm



Đèn nhôm cao cấp
Khuôn nhôm đúc áp lực cao ADC12, chống va đập; chống ăn mòn, phun sơn tĩnh điện.

LUMILEDS3030/5050
Thấu kính quang học PC nhập khẩu, độ bền cao, phân phối ánh sáng hình cánh dơi.



Mặt hông



Mặt trước



Lỗ thoát nhiệt



LUMILEDS3030/5050





CONCO DC

60W/80W/100W/120W/150W

Màu tùy chọn (* Lưu ý: Màu này là màu thông thường và có thể tùy chọn)



CONCO - Đèn năng lượng mặt trời rời thể (Split Type)

Bảng sáng chế: 201730543760.1

- Các hộp đèn được thiết kế độc đáo, giúp cho đèn tỏa nhiệt tốt, hiệu suất cao hơn;
- Chip LED thương hiệu nổi tiếng quốc tế, ánh sáng đồng đều, không chói mắt;
- Không cần mở nắp để cài đặt và vận hành;
- Kết nối theo dạng cắm, bảo trì đơn giản;
- Thiết kế cấu trúc hợp lý, mô-đun nhúng mà không bị biến dạng;
- Thiết kế được cấp bằng sáng chế, mới lạ và thời trang.

Bảo hành: 3 năm



Tấm pin NLMT
hiệu suất cao



Bộ chuyển đổi
hiệu suất cao



Pin lưu trữ
Lithium LiFePO4



LUMILEDS



Tích hợp lưu trữ
và điều khiển



Thiết kế
tách rời



IP66



Mặt hồng



Lỗ thoát nhiệt



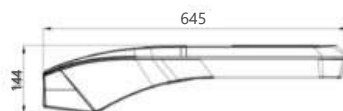
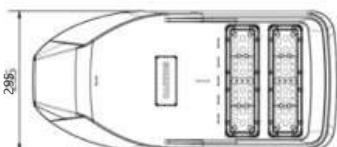
φ60mm ngàm giữ



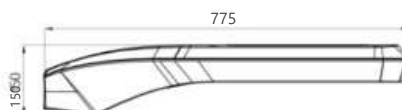
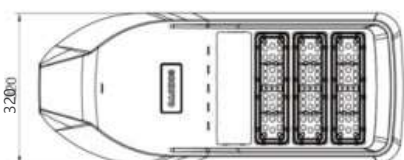
LUMILEDS3030/5050

Mã sản phẩm	KY-F-HX-001-C1(32650)	KY-F-HX-001(32650)	KY-F-HX-002(32650)	KY-F-HX-003(32650)	KY-F-HX-004(32650)
Công suất định mức	60W	80W	100W	120W	150W
Điện áp hệ thống	DC12V	DC24V			
Dung lượng pin	864WH (Điện áp khi sạc đầy 14.4V)	1210WH (Điện áp khi sạc đầy 28.8V)	1382WH (Điện áp khi sạc đầy 28.8V)	1728WH (Điện áp khi sạc đầy 28.8V)	2246WH (Điện áp khi sạc đầy 28.8V)
Tấm pin	18V/120W	36V/180W	36V/240W	36V/240W	36V/360W
Chip LED	LUMILEDS3030/5050				
Phân bố ánh sáng	Phân bố ánh sáng kiểu cánh dơi (150°x75°)				
Hiệu suất chip LED	170LM/W	170LM/W	170LM/W	170LM/W	170LM/W
Nhiệt độ màu	3000K/4000K/5700K/6500K				
Chỉ số hoàn màu	Ra≥70				
Cấp bảo vệ IP	IP66				
Cấp bảo vệ IK	IK08				
Nhiệt độ hoạt động	-40°C~ + 60°C				
Khối lượng	4.6kg	4.6kg	4.6kg	4.6kg	7.6kg
Tuổi thọ LED	≥50000H				
Bộ điều khiển	PWM, 12V, 20A	PWM, 24V, 20A			MPPT, 24V, 15A
Đường kính trụ đỡ	φ60mm				
Chế độ sáng và thời gian hoạt động	0.5 giờ đầu sáng 20%; 1 giờ tiếp theo sáng 100%; 3 giờ tiếp theo sáng 50%; 7.5 giờ cuối sáng 20% (Chế độ này có thể tùy chỉnh thời gian và độ sáng theo nhu cầu riêng bằng bộ điều khiển (remote))				
Thời gian hoạt động độc lập	3 ngày (ngày mưa kéo dài, hoàn toàn không có nắng)				
Kích thước đèn	645x295x144mm	645x295x144mm	645x295x144mm	645x295x144mm	775x320x150mm
Kích thước kiện hàng	695x350x200 (1pcs/carton)				830x370x210 (1pcs/carton)
Chiều cao lắp đặt	8m ~ 12m				

KÍCH THƯỚC

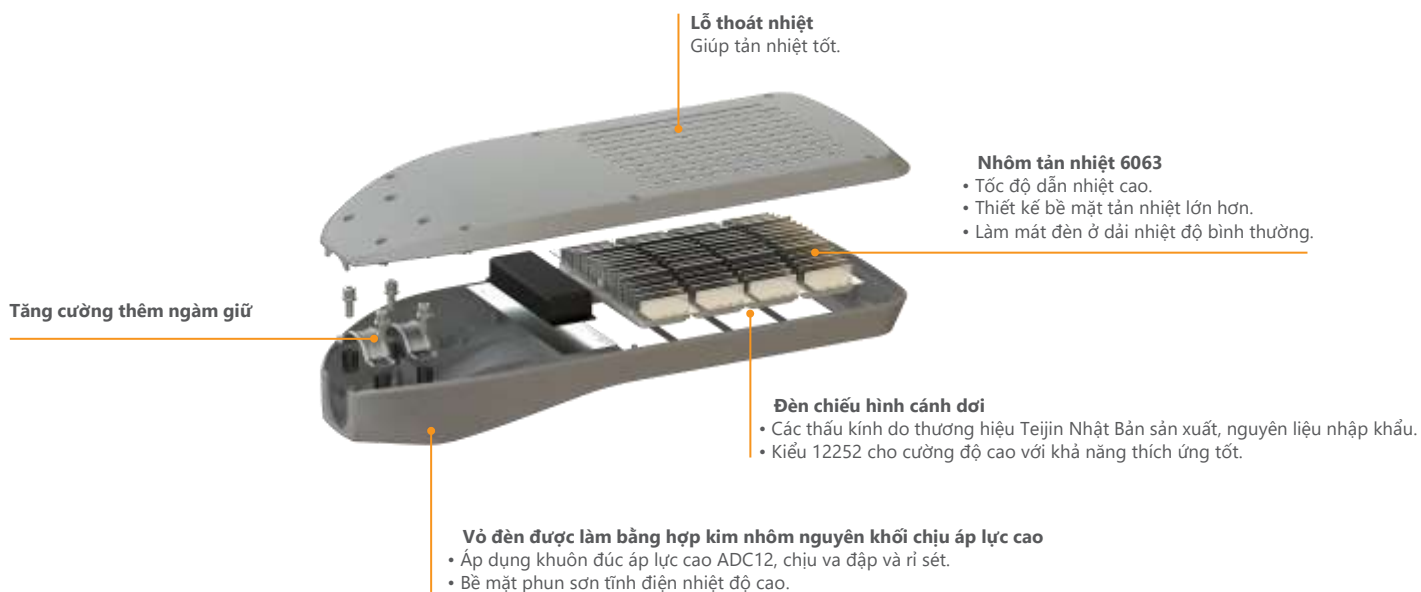


KY-F-HX-001
KY-F-HX-002
KY-F-HX-003



KY-F-HX-004

CẤU TRÚC SẢN PHẨM



ỨNG DỤNG



info.hanoi@dattech.com.vn(+84) 243 252 5000
(+84) 243 253 5000

Email info.cantho@datch.com.vn(+84)
Phone 292 391 7137
Fax (+84) 292 391 7337