

SUNNY HIGHPOWER PEAK3

SHP 100-20 / SHP 150-20



Hiệu suất

- Mật độ công suất cao với 150 kW nhờ cấu trúc nhỏ gọn
- Tối đa sản lượng nhờ tỷ lệ DC / AC có thể lên đến 150%

Tin cậy

- Tính khả dụng của hệ thống Điện mặt trời vượt trội với công suất 150 kW
- Các tính năng tân tiến kết hợp với nền tảng quản lý năng lượng ennexOS

Linh hoạt

- Điện áp đầu vào DC lên đến 1500 V
- Các giải pháp DC linh hoạt với các Junction Box phù hợp nhu cầu khách hàng

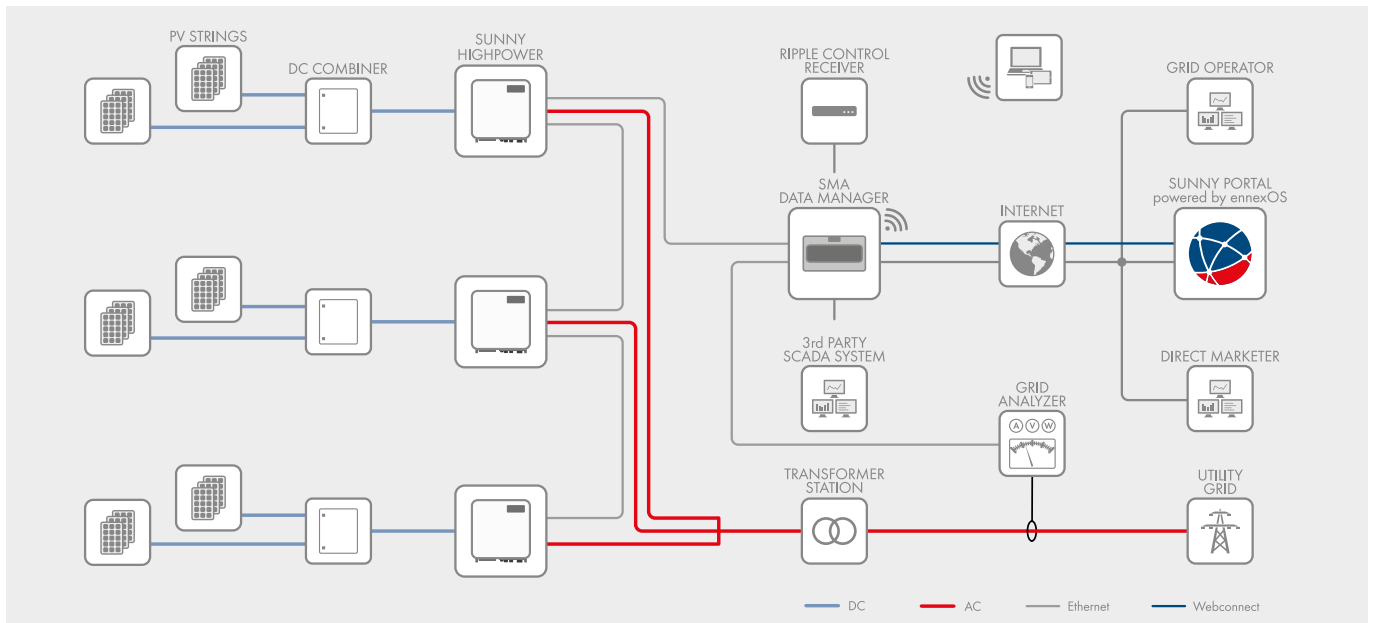
Thiết kế dễ dàng

- Lắp đặt và kết nối đơn giản để cài đặt nhanh chóng
- Vận hành tập trung và kiểm soát công suất của hệ thống Điện mặt trời thông qua SMA Data Manager

SUNNY HIGHPOWER PEAK3

Thiết kế cho hôm nay và ngày mai

Sunny Highpower PEAK3 là thiết bị trung tâm của giải pháp SMA cho các nhà máy Điện Mặt Trời có cấu trúc phân tán và điện áp 1500 VDC. Inverter chuỗi nhỏ gọn này giúp tối ưu hóa chi phí cho các hệ thống Điện mặt trời công nghiệp nhờ mật độ công suất cao. Ngoài ra, vận chuyển đơn giản, lắp đặt và vận hành nhanh chóng. Inverter chuỗi với công suất 150 kW này được trang bị sẵn dịch vụ SMA Smart Connected giúp chủ động hỗ trợ quá trình hoạt động và bảo trì, giảm chi phí dịch vụ trong suốt vòng đời hoạt động của hệ thống.



Model	Sunny Highpower 100-20	Sunny Highpower 150-20
Đầu vào (DC)		
Công suất tối đa	150000 Wp	225000 Wp
Điện áp vào tối đa	1000 V	1500 V
Dải điện áp MPP / Điện áp định mức đầu vào	590 V to 1000 V /	880 V to 1450 V /
Dòng hoạt động tối đa đầu vào / Dòng ngắn mạch tối đa	590 V 180 A / 325 A	880 V 180 A / 325 A
Số lượng MPPT đầu vào	1	1
Số lượng đầu vào	1 hoặc 2 (tùy chọn) junction box đầu vào	
Đầu ra (AC)		
Công suất định mức tại điện áp định mức	100000 W	150000 W
Công suất biểu kiến AC tối đa	100000 VA	150000 VA
Điện áp định mức AC / Dải điện áp AC	400 V / 304 V đến 477 V	600 V / 480 V đến 690 V
Tần số lưới AC / Dải hoạt động	50 Hz / 44 Hz đến 55 Hz 60 Hz / 54 Hz đến 66 Hz	50 Hz / 44 Hz đến 55 Hz 60 Hz / 54 Hz đến 66 Hz
Tần số lưới định mức	50 Hz	50 Hz
Dòng điện đầu ra tối đa	151 A	151 A
Hệ số công suất tại công suất định mức / Dải điều chỉnh hệ số công suất	1 / 0 sớm pha đến 0 trễ pha	
THD	< 3%	< 3%
Số pha đầu vào / Số điểm kết nối AC	3 / 3-PE	3 / 3-PE
Hiệu suất		
Hiệu suất tối đa / hiệu suất chuẩn Châu Âu	98.8% / 98.6%	99.1% / 98.8%
Thiết bị bảo vệ		
Giám sát chạm đất / Giám sát lưới / Bảo vệ dòng ngược DC	● / ● / ●	● / ● / ●
Khả năng chịu ngắn mạch AC / Cách ly điện	● / —	● / —
Giám sát dòng rò trên các cực	●	●
Thiết bị chống sét lan truyền (loại II) AC / DC	● / ●	● / ●
Cấp bảo vệ (theo IEC 62109-1) / Cấp quá áp (theo IEC 62109-1)	I / AC; III; DC: II	I / AC; III; DC: II
Thông tin chung		
Kích thước (W x H x D)	770 x 830 x 444 mm (30.3 x 32.7 x 17.5 in)	
Khối lượng	98 kg (216 lbs)	
Khoảng nhiệt độ hoạt động	-25°C đến +60°C (-13°F đến +140°F)	
Độ ồn	< 69 dB(A)	
Công suất tiêu thụ (buổi tối)	< 5 W	
Cấu trúc	Không biến áp	
Loại tản nhiệt	OptiCool, làm mát bằng quạt, điều khiển tốc độ của quạt	
Cấp bảo vệ (theo IEC 60529)	IP65	
Độ ẩm tương đối tối đa (không đọng sương)	100 %	
Đặc điểm		
Kết nối DC / Kết nối AC	Ốc bắt cosse (lên đến 300 mm ²) / Đầu nối dùng vít (lên đến 150 mm ²)	
Màn hình đèn LED báo (Trạng thái / Lỗi / Giao tiếp)	●	
Giao tiếp Ethernet	● (2 cổng)	
Giao thức thông tin: SMA Modbus / SunSpec Modbus / Speedwire, Webconnect	● / ● / ●	
Kiểu lắp	Giá đỡ	
OptiTrack / Tích hợp điều khiển hệ thống / Cấp Q theo nhu cầu 24/7	● / ● / ●	
Vận hành độc lập với lưới / Tương thích bộ điều khiển tiết kiệm nhiên liệu SMA	● / ●	
Bảo hành: 5 / 10 / 15 / 20 năm	● / ○ / ○ / ○	
Chứng chỉ và chấp thuận	IEC/EN 62109-1/-2, VDE-AR-N 4110/4120, IEC 62116, IEC 61727, EN 50549, C10/11, CEI 0-16, G99/1 (>16A), PO 12.3, ABNT NBR 16149	
Ghi chú	● Chức năng cơ bản ○ Chức năng tùy chọn — Không hỗ trợ	
Mã sản phẩm	SHP 100-20	SHP 150-20